

产品规格

- 型号名 : FCACC010-3B※S
容许水平负载 : ± 29.42kN{ ± 3tf}
容许水平移动量 : ± 8mm(参照备注3)
容许竖向负载 : 39.23kN{4tf}
材质 : SUS304, 或与之相当的材质
重量 : 约18kg

- 型号名 : FCACC010-6B※S
容许水平负载 : ± 58.84kN{ ± 6tf}
容许水平移动量 : ± 8mm(参照备注3)
容许竖向负载 : 78.46kN{8tf}
材质 : SUS304, 或与之相当的材质
重量 : 约22kg

- 型号名 : FCACC010-12B※S
容许水平负载 : ± 117.7kN{ ± 12tf}
容许水平移动量 : ± 8mm(参照备注3)
容许竖向负载 : 117.7kN{12tf}
材质 : SUS304, 或与之相当的材质
重量 : 约34kg

- 附件 : 固定板 2块
内六角螺栓(M6 × L12) 8个
使用说明书 1册
称重传感器模型 1台
防倾金属件 1个
垫圈 6个
接地电缆 1根

型号构成

FCACC010-※※B※S

容许水平负载 称重传感器量程

	1	2	3	4
3	500K/1T	2T/3T	5T/30T	50T
6	500K/1T	2T/3T	5T/30T	50T
12	500K/1T	2T/3T	5T/30T	50T

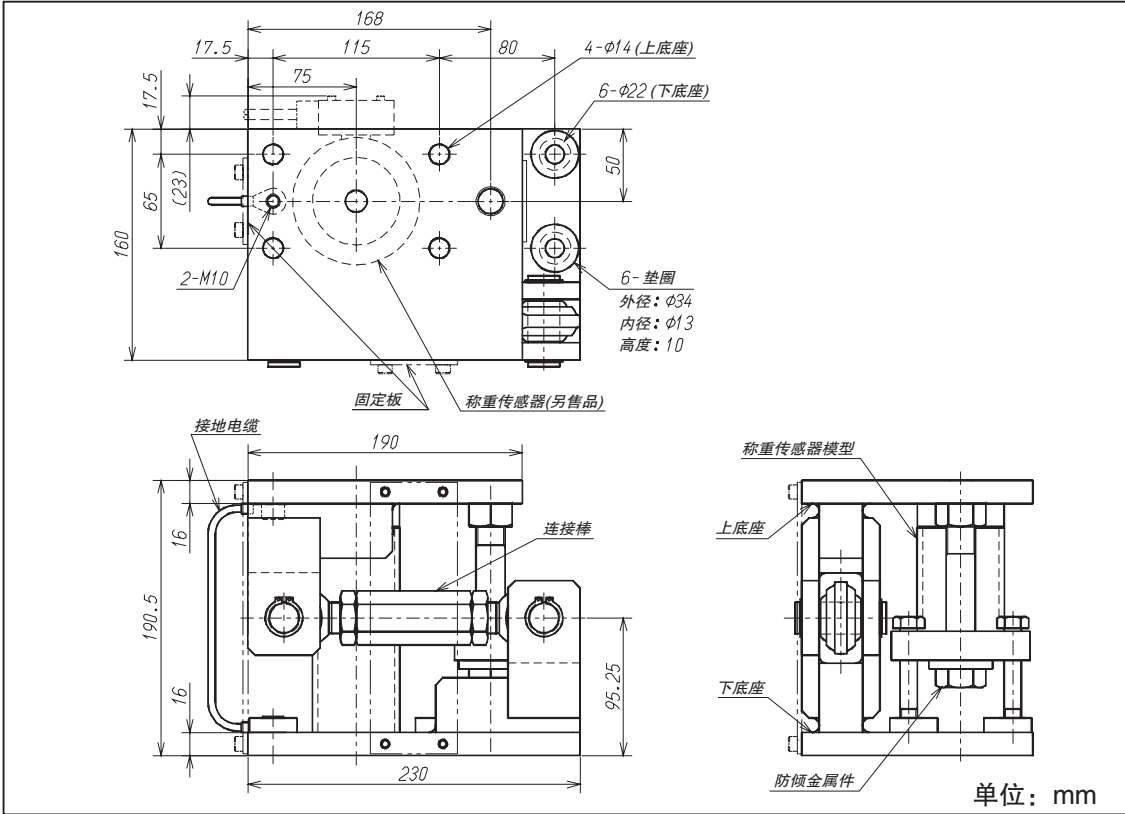
※注释

承重板的形状与称重传感器模型的形状因使用的称重传感器量程而异。
订购金属防震安装配件时, 请同时指定使用称重传感器的量程(型号)。

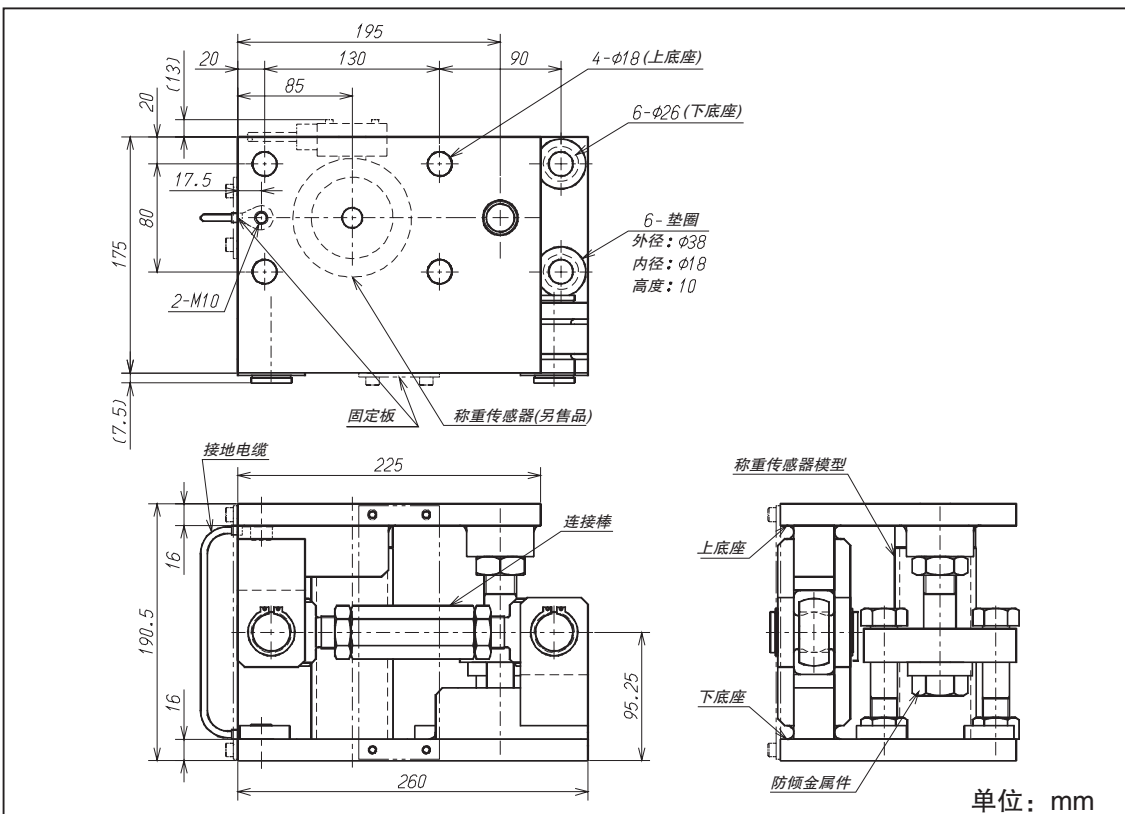
美蓓亚株式会社 计测器事业部

■ 产品外形图(※下述内容为代表示例。)

● FCACC010-3B※S

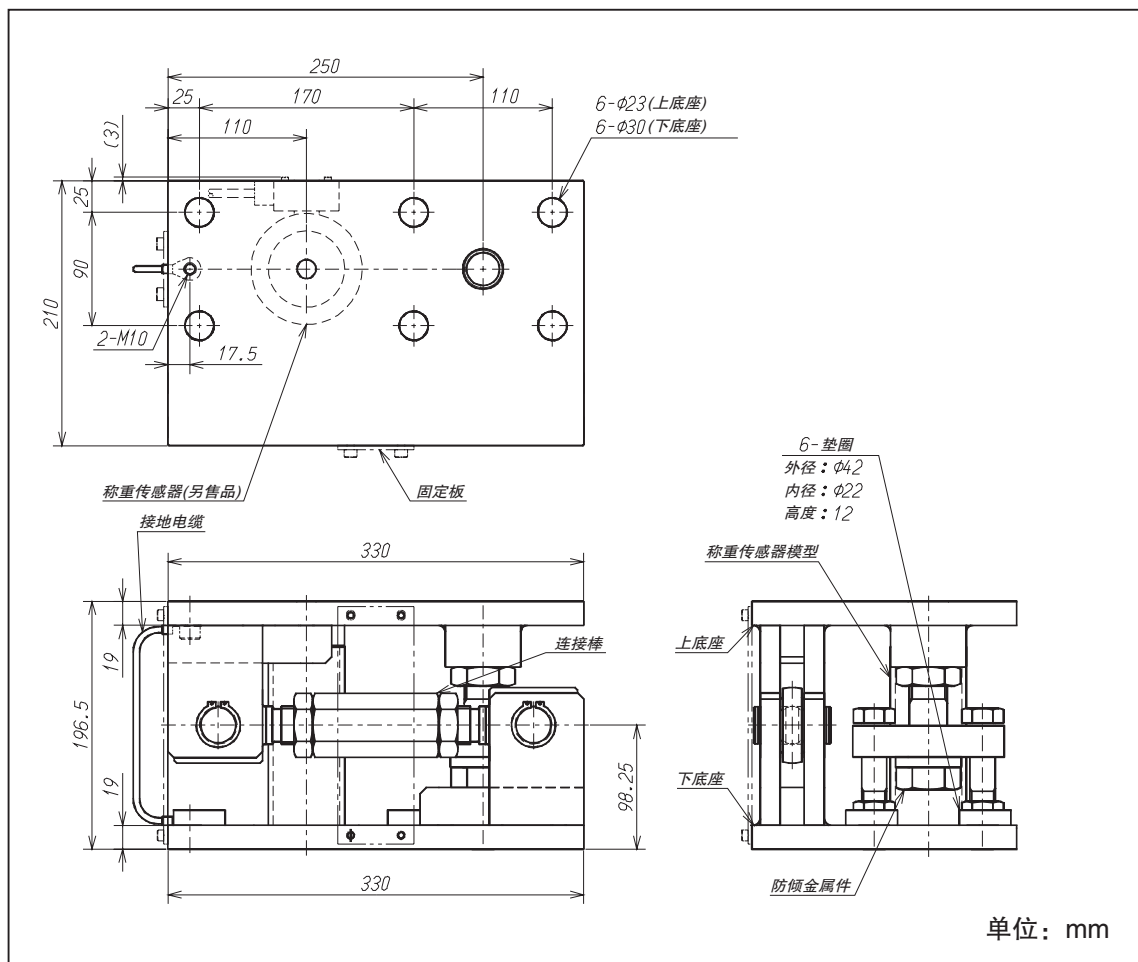


● FCACC010-6B※S



美蓓亚株式会社 计测器事业部

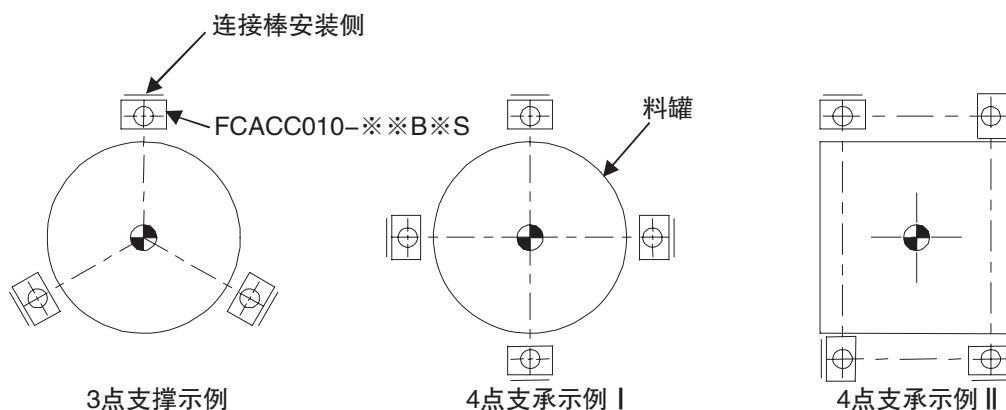
●FCACC010-12B※S



※本规格书所记载的规格、外观等内容有可能因技术改进而发生变更，恕不另行通知。

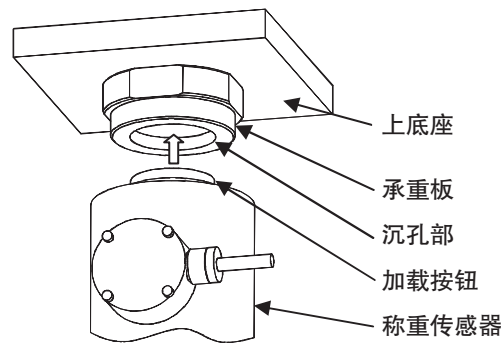
■ 注意事项

- 在设计安装金属防震安装配件的托架与台架的强度时，请确保可充分承受负载。
- 安装金属防震安装配件的托架与台架是支承负载的重要部分，因此请仔细进行施工。
- 施工时，请确认安装金属防震安装配件的托架与台架表面垂直于负载方向。
(一般用途时，请将台架的水平度控制在 $1/2^\circ$ 以内，需要高精度时，请控制在 $1/4^\circ$ 以内。)
- 由于进行料罐调平或更换称重传感器时需要抬起料罐，因此请在料罐的托架与台架之间设置起吊空间。
- 在坑内设置金属防震安装配件时，请考虑排水措施以防止积水。
- 在室外设置金属防震安装配件时，请使用盖板等进行保护以免阳光直接照射或受风雨的影响。另外，维护时可能会拆下盖板，因此请采用可拆卸的盖板结构。
- 建议安装高度位于料罐重心位置附近。
- 请将连接棒朝向外侧安装(参照下图)
- 设置金属防震安装配件时，应采取考虑料罐的热膨胀的结构，敬请注意。下面所示为安装方向示例。

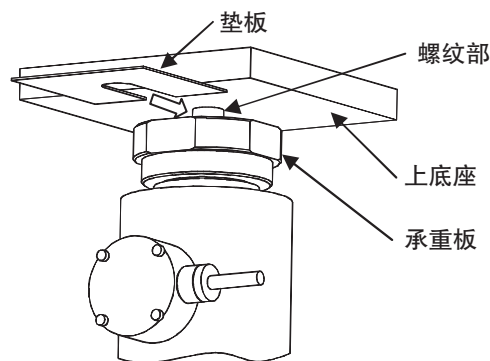


- 设置时。请考虑螺栓的防松措施，可靠地进行安装。
- 请勿将金属防震安装配件直接焊接在构件(横梁、托架等)上。
- 请尽可能不要在安装称重传感器的状态下进行焊接作业。如果必须进行焊接时，请在焊接部位附近连接地线，以防止焊接电流流入到称重传感器中。另外，请从放大器上拆下称重传感器电缆以确保安全。
- 请勿切断称重传感器电缆。如果切断，可能会导致校正值出现偏差。
- 如4点支承示例 II 所示进行安装时，可能导致无法拆卸料罐侧的侧面锁定板。进行此类安装时，请事先拆下料罐侧的侧面锁定板，或者在料罐之间设置空间，以确保可拆卸。
- 请确认称重传感器与金属防震安装配件的设置面垂直。

- 承重板上带有沉孔以确保放入称重传感器的加载按钮。
请务必嵌入称重传感器的加载按钮。



- 承重板采用拧入到上底座的结构。
这样是为了在上底座与承重板之间插入调平用垫板。
使用时请完全拧入承重板。
请勿在承重板与上底座之间留出间隙的状态下使用或用承重板替代千斤顶。



- 请通过附带的垫圈安装下底座。