

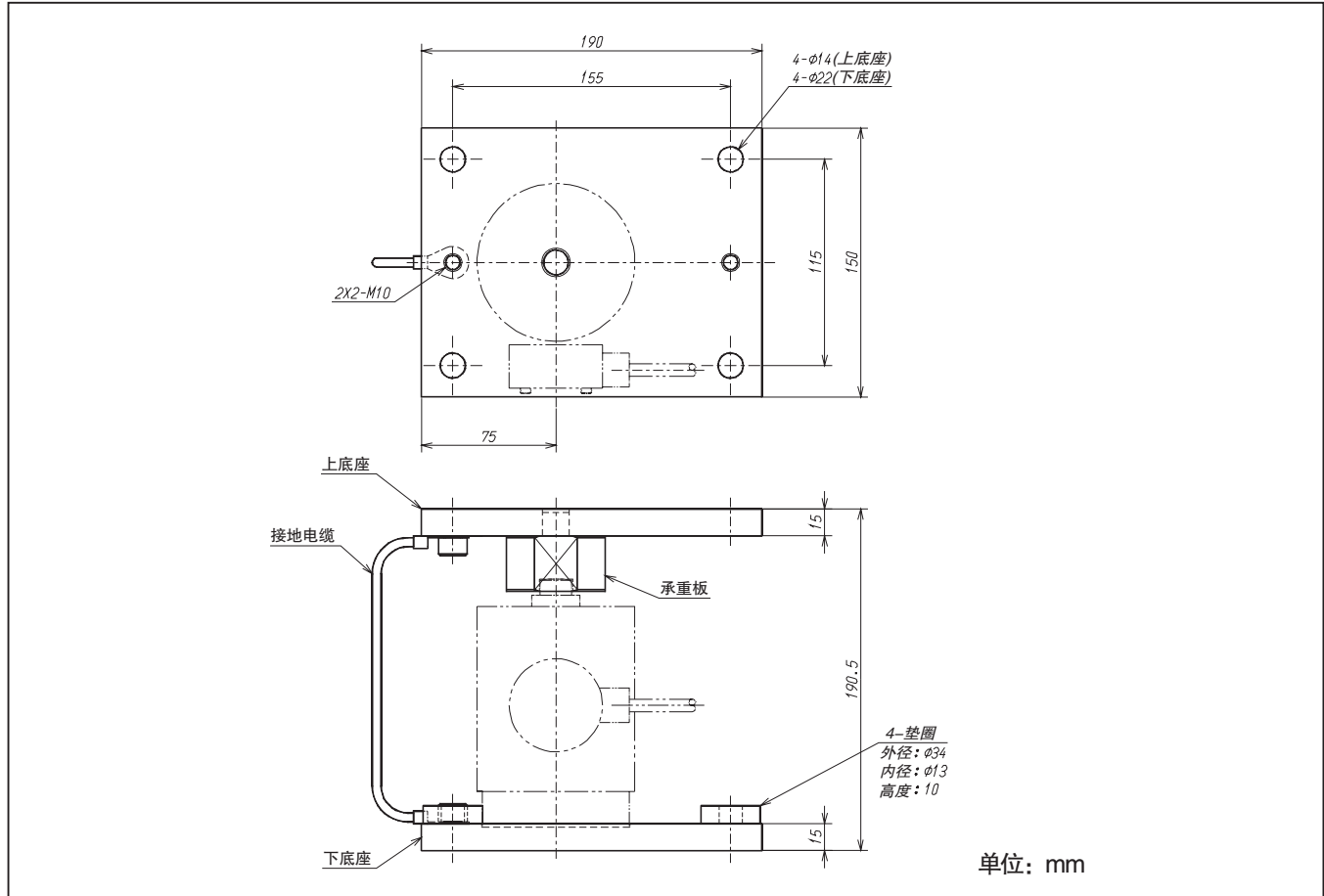
产品规格
型号

安装配件型号	适用称重传感器
AIC-035-500K/1T	CC010-500K
	CC010-1T
AIC-035-2T/3T	CC010-2T
	CC010-3T
AIC-035-5T/30T	CC010-5T
	CC010-10T
	CC010-20T
AIC-035-50T	CC010-30T
	CC010-50T

- 材质 : SS400, 或与之相当的材质
- 重量 : 约7.3kg
- 附件 : 内六角螺栓M10×15 2个
 接地电缆 1根
 垫圈 4个

※注释

- 承重板的形状因使用称重传感器的量程而异。订购安装配件时, 请同时指定使用称重传感器的量程(型号)。
- 请通过附带的垫圈安装下底座。

产品外形图


※本规格书所记载的规格、外观等内容有可能因技术改进而发生更改, 恕不另行通知。

美蓓亚株式会社 计测器事业部