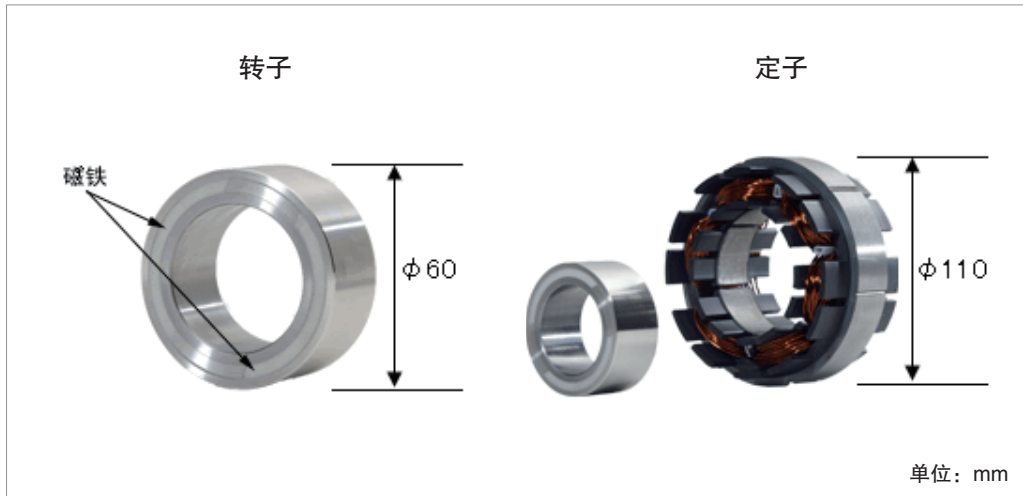


内建型无刷电机

■ 外观图 Outline



■ 机内无刷电机 简要说明

真空泵种类繁多，需根据不同的真空区域(低真空、高真空、超高真空)使用相应的种类，其电机也各不相同。高真空区域所使用的涡轮分子泵，有的配备转速达每分钟50,000转的高速电机，而低真空区域所使用的干式真空泵则需要低转速、高扭矩的电机。美蓓亚集团生产各种类型的电机，可满足不同种类真空泵的需求。

■ 通用规格

转速(min ⁻¹)	效率(%)	输出功率(W)	定子外形尺寸(mm)
6,000 ~ 50,000	90以上	100 ~ 3,000	φ 65 ~ φ 175

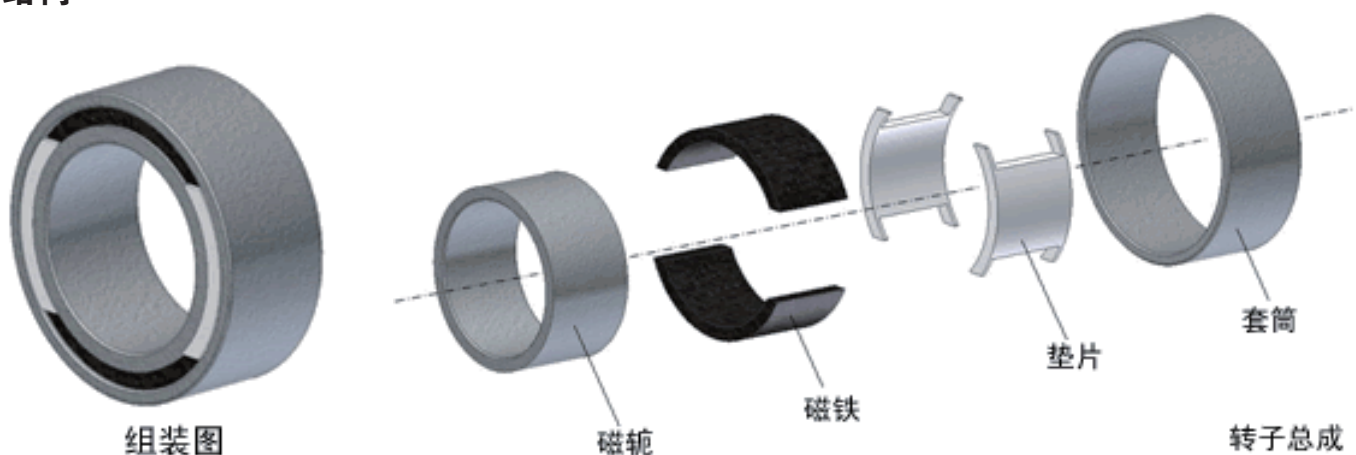
■ 产品用途

真空泵(干式真空泵、涡轮分子泵)

■ 特点

内建型无刷电机其转子和定子互相独立，可分别组装到真空的泵上。另外，内建型无刷电机可根据真空泵的需求进行单独设计，使客户在设备设计上享有更多自由发挥的空间。

■ 结构



用于真空泵的小型电机一般使用DC无刷直流型产品，大型产品一般使用AC交流电机。除少数无传感器型产品以外，小型泵常用的DC无刷直流电机大多以带传感器※的机型为主流，近年来更有增多的趋势。

无传感器型DC无刷电机的内部结构与AC电机的同步电机非常相似。近年来稀土类磁铁性能的提高使传感器型和无传感器型DC无刷直流电机更容易实现高输出和小型化。

※传感器：霍尔元件