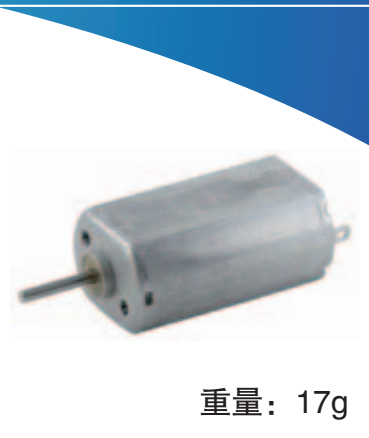
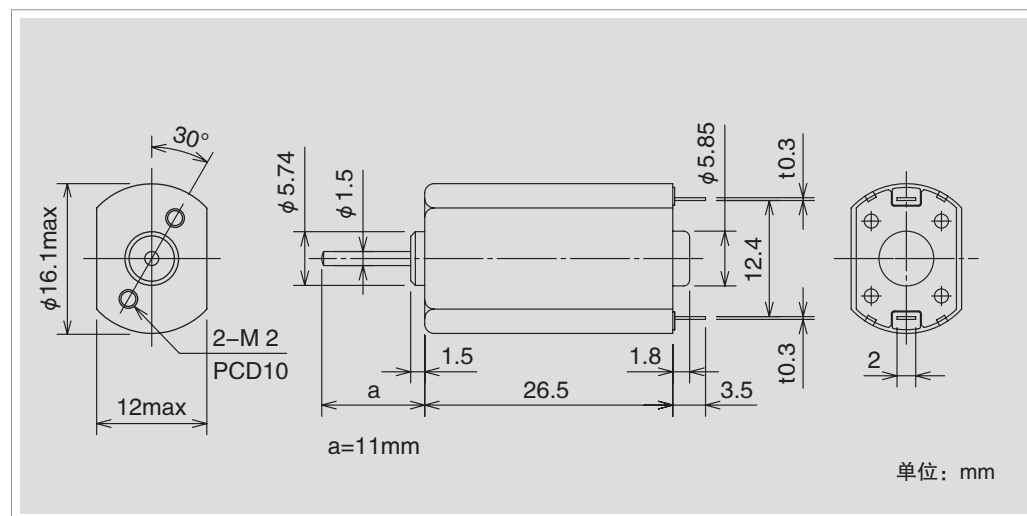


DC有刷直流电机

外观图 Outline



重量: 17g

规格 Specifications

型号	工作电压 (V)	额定电压 (V)	空载转速 (min ⁻¹)	空载电流 (mA)	额定负载		额定负载转速 (min ⁻¹)	额定负载电流 (mA)	起动扭矩		起动电流 (mA)
					(gf · cm)	(mN · m)			(gf · cm)	(mN · m)	
PPN13PB10C	2~9	7.4	7000	29	7.5	0.74	5650	108	39.6	3.9	442
PPN13PB11C	2~9	7.4	9100	34	7.5	0.74	7450	137	41.7	4.1	601
PPN13PB12C	2~9	5.0	7100	34	5.0	0.49	6100	114	36.6	3.6	618

特性图 Characteristics

