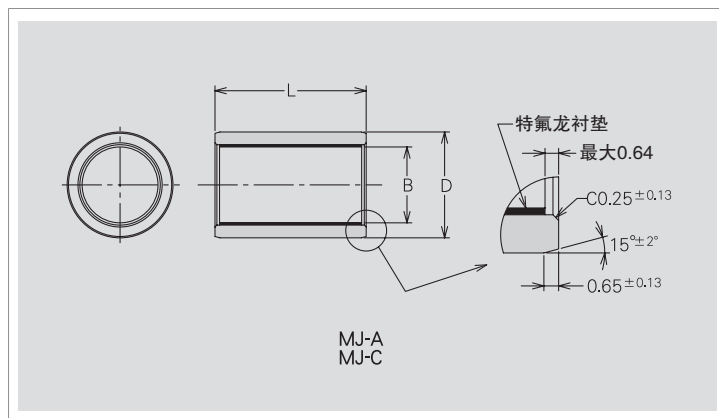


套筒 特氟龙衬垫型 直柱型

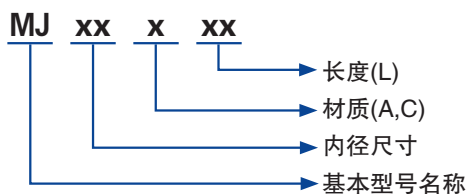
外观图 Outline



产品材质 Materials

	MJ-A	MJ-C
外圈	高强度铝合金 阳极氧化或化学表面处理	410 不锈钢
衬垫	TFE	TFE

型号编号示例 Description of Types



产品规格 Specifications

单位: mm

型号编号	ϕB 0 -0.025	ϕD (2)	重量 g	
			铝合金	不锈钢
MJ06	6.035	10	0.14 × L	0.40 × L
MJ08	8.035	11	0.13 × L	0.35 × L
MJ09	9.035	13	0.20 × L	0.54 × L
MJ10	10.035	14	0.21 × L	0.59 × L
MJ12	12.035	16	0.25 × L	0.69 × L
MJ14	14.035	18	0.28 × L	0.79 × L
MJ16	16.035	20	0.32 × L	0.89 × L
MJ18	18.035	22	0.35 × L	0.98 × L
MJ20	20.035	24	0.39 × L	1.08 × L
MJ22	22.035	27	0.54 × L	1.51 × L
MJ25	25.035	30	0.61 × L	1.69 × L
MJ28	28.035	33	0.67 × L	1.87 × L
MJ32	32.035	37	0.76 × L	2.12 × L
MJ35	35.035	40	0.82 × L	2.30 × L
MJ38	38.035	45	1.28 × L	3.57 × L
MJ40	40.035	48	1.55 × L	4.33 × L
MJ45	45.035	51	1.26 × L	3.54 × L
MJ50	50.035	57	1.64 × L	4.60 × L

注释 Notes

- 特氟龙衬垫粘接在套筒内端面上。
 - 公差: 铝合金 ± 0.013
不锈钢 0/-0.013
内径尺寸用量规测量。
 - 本系列产品接受定制。
- ※ 选型请联系我们。

单位: mm

型号 编号	L																																																		
	[± 0.2]										[± 0.3]										[± 0.5]																														
	05	06	07	08	09	10	12	14	16	18	20	22	24	26	28	30	32	34	36	38	40	42	44	46	48	50	52	54	56	58	60	62	64	66	68	70	72	74	76	78	80										
MJ06	5	6	7	8	9	10																																													
MJ08	5	6	7	8	9	10	12	14																																											
MJ09	5	6	7	8	9	10	12	14	16	18	20																																								
MJ10	5	6	7	8	9	10	12	14	16	18	20	22	24																																						
MJ12	5	6	7	8	9	10	12	14	16	18	20	22	24	26																																					
MJ14	5	6	7	8	9	10	12	14	16	18	20	22	24	26	28	30																																			
MJ16	5	6	7	8	9	10	12	14	16	18	20	22	24	26	28	30	32	34																																	
MJ18	5	6	7	8	9	10	12	14	16	18	20	22	24	26	28	30	32	34	36																																
MJ20	5	6	7	8	9	10	12	14	16	18	20	22	24	26	28	30	32	34	36	38																															
MJ22	5	6	7	8	9	10	12	14	16	18	20	22	24	26	28	30	32	34	36	38	40	42	44																												
MJ25	5	6	7	8	9	10	12	14	16	18	20	22	24	26	28	30	32	34	36	38	40	42	44	46	48	50																									
MJ28				8	9	10	12	14	16	18	20	22	24	26	28	30	32	34	36	38	40	42	44	46	48	50	52	54	56	58	60																				
MJ32				8	9	10	12	14	16	18	20	22	24	26	28	30	32	34	36	38	40	42	44	46	48	50	52	54	56	58	60																				
MJ35					10	12	14	16	18	20	22	24	26	28	30	32	34	36	38	40	42	44	46	48	50	52	54	56	58	60	62	64	66	68	70																
MJ38						10	12	14	16	18	20	22	24	26	28	30	32	34	36	38	40	42	44	46	48	50	52	54	56	58	60	62	64	66	68	70															
MJ40									16	18	20	22	24	26	28	30	32	34	36	38	40	42	44	46	48	50	52	54	56	58	60	62	64	66	68	70	72	74	76	78	80										
MJ45										16	18	20	22	24	26	28	30	32	34	36	38	40	42	44	46	48	50	52	54	56	58	60	62	64	66	68	70	72	74	76	78	80									
MJ50											16	18	20	22	24	26	28	30	32	34	36	38	40	42	44	46	48	50	52	54	56	58	60	62	64	66	68	70	72	74	76	78	80								