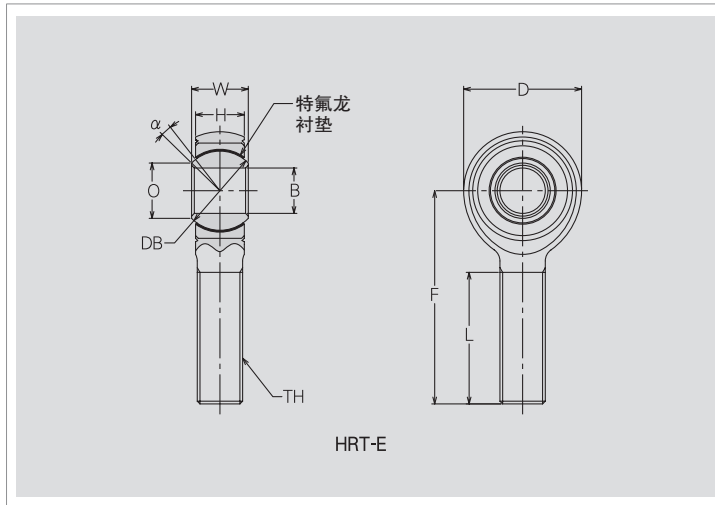


杆端轴承外螺纹

特氟龙衬垫型

3件套

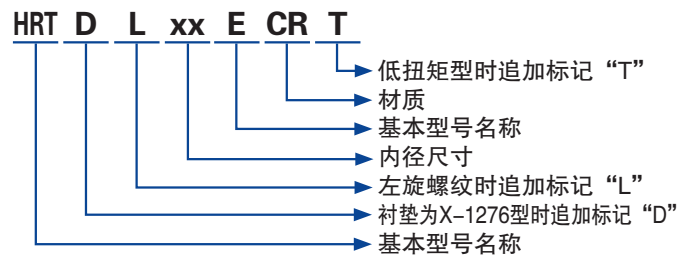
■ 外观图 Outline



■ 产品材质 Materials

	HRT-E	HRT-ECR
主体	铬钼钢 镀锌	SUS630 不锈钢 钝化处理
外圈	410 不锈钢	410 不锈钢
内圈	440C 不锈钢	440C 不锈钢
衬垫	TFE	TFE

■ 型号编号示例 Description of Types



■ 产品规格 Specifications

单位 mm

型号 编号	φB H7	φD ±0.50	W ₀ -0.13	H ±0.13	F ±0.5	TH JIS 2级	L ±0.7	α 度	φO (参考)	S φDB (参考)	无载启动力矩 N·m	额定静载荷 kN(3)		极限 静载荷 (3) kN	疲劳载荷 (3) kN	重量 g
											标准型	径向	轴向 (2)			
HRT3E	3	16.0	7.0	5.25	30.0	M3×0.5	10.0	18	5.2	8.73	0.06 ~ 0.68 {0.6 ~ 6.9kgf·cm}	3.62	1.96	4.51	0.73	25
HRT4E	4	18.0	9.5	7.75	35.0	M4×0.7	16.0	16	5.8	11.11		6.27	3.53	7.84	1.27	30
HRT5E	5	20.5	11.0	8.75	39.5	M5×0.8	22.0	15	7.8	13.49		10.29	5.09	12.84	2.10	35
HRT6E	6					M6×1.0					14.51	18.14		2.99		
HRT8E	8	23.0	12.5	8.25	46.0	M8×1.25	29.0	14	10.9	15.48	0.12 ~ 1.13 {1.2 ~ 11.5kgf·cm}	26.77	5.29	33.44	5.54	40
HRT10E	10	26.0		10.75	47.0	M10×1.5		8	12.2	17.46		37.65	6.76	47.07	7.84	65
HRT12E	12	34.0	13.25	62.0	M12×1.75	37.0	10	15.4	22.22	62.46		8.33	78.06	12.94	126	
HRT14E	14	36.0	14.25	64.0	65.0	M14×2.0	38.0	8	18.9	25.40	100.71	82.96	9.02	103.65	17.25	140
HRT15E	15	38.0										18.0	72.5	M16×1.5	42.0	12
HRT16E	16	39.0	19.0	66.5	M16×2.0	39.5	10	19.2	26.99	120.62		12.16	150.72	25.10	250	
HRT17E	17	41.0	20.0	79.5	M18×1.5	46.0	10	20.4	28.58	121.30	101.40	10.29	126.70	21.08	220	
HRT18E	18	43.0									16.30	83.0	M20×1.5	50.0	13	22.9
HRT20E	20	45.0	22.0	83.0	M20×1.5	50.0	13	22.9	31.75		121.30	12.84	151.61	25.20	290	
HRT22E	22	52.0	22.0	19.30	86.0	M22×1.5	51.0	6	27.1	34.92	156.21	15.10	195.25	32.55	450	
HRT25E	25	70.0										35.0	105.0	M24×2.0	59.0	15
HRT28E	28	75.0	25.30	110.0	M27×2.0	62.0	14	36.8	50.80	283.70		23.24	354.60	59.13	1500	
HRT30E	30	78.0	26.30	120.0	M30×2.0	65.0		40.4	54.77	271.93	24.81	339.89	56.68	1800		

■ 注释 Notes

- 特氟龙衬垫粘接在外圈内端面上。
- 为球面轴承的额定静载荷或轴向保证载荷中任一较小的值。
- 主体材质为630(CR型)的可提升载荷性能。
- 本系列产品接受定制。
- 无载启动力矩
低扭矩型 所有规格: 最大0.02N·m
(径向游隙最大0.05mm)

※ 选型请联系我们。

内径尺寸	~ 3	~ 6	~ 10	~ 18	~ 30
H7公差 (μm)	+10 0	+12 0	+15 0	+18 0	+21 0