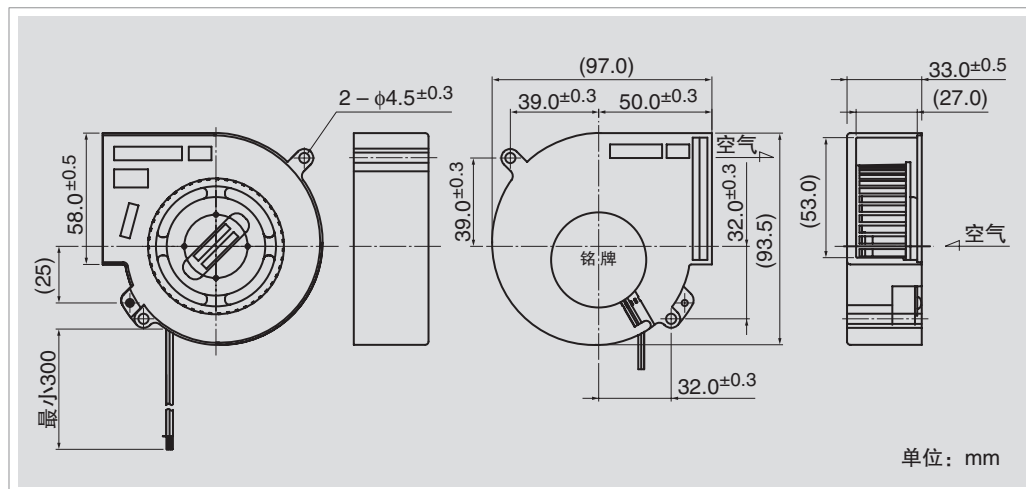


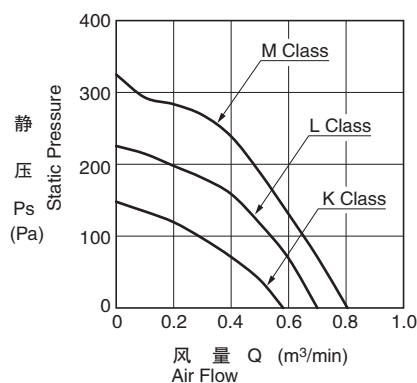
DC直流鼓风机

■ 产品外观图 Outline



滚珠轴承

■ 特性曲线 Characteristic Curves



■ 产品材质 Material

- 壳体 : 塑料(黑色)UL94V-0
- 叶轮 : 塑料(黑色)UL94V-0
- 轴承 : 滚珠轴承
- 导线 : UL1007 AWG26 +: 红 -: 黑
- Casing : Plastic (Black) UL94V-0
- Impeller : Plastic (Black) UL94V-0
- Bearing : Ball Bearing
- Lead Wire : UL1007 AWG26 +: Red, -: Black

■ 通用规格 General Specifications

- 电机保护 : 自动复位、反接保护
- Motor Protection : Auto Restart / Polarity Protection
- 绝缘电阻 : 用DC 500V兆欧表测量, 应在10M Ω 以上
- Insulation Resistance : 10M Ω or over with a DC500V Megger
- 绝缘耐压 : AC700V 1s
- Dielectric Withstand Voltage
- 容许环境温度范围 : -10 $^{\circ}$ C ~ +60 $^{\circ}$ C(工作时)
- Allowable Ambient Temperature Range : -40 $^{\circ}$ C ~ +70 $^{\circ}$ C(存放时)
- 正常使用状态下应无结露
- non-condensing environment

■ 预期寿命 Expected Life

- 25 $^{\circ}$ C 100,000小时
- ※故障率10%(L10使用寿命)
- ※Failure Rate: 10% (L10 Life)

■ 产品规格 Specifications

| 型号 Model | 编号 Product No. | 额定电压 Rating Voltage | 工作电压范围 Operating Voltage | 额定电流 Current | 额定输入 Input Power | 额定转速 Speed | 最大风量 Max. Air Flow | | 最大静压 Max. Static Pressure | | 噪音 Noise | 重量 Mass |
|----------------|-------------------|------------------------|-----------------------------|-------------------|---------------------|------------------------------------|-------------------------------------|---------------------|------------------------------|-------------------------------------|--------------------|------------|
| | | (V) | (V) | (A) ^{*1} | (W) ^{*1} | (min ⁻¹) ^{*1} | (m ³ /min) ^{*1} | (CFM) ^{*1} | (Pa) ^{*1} | (In H ₂ O) ^{*1} | (dB) ^{*1} | (g) |
| 09533GA-12K-AA | 00 | 12 | 8.0 ~ 13.8 | 0.40 | 4.80 | 2700 | 0.58 | 20.4 | 152.0 | 0.61 | 47.5 | 210 |
| 09533GA-12L-AA | 00 | | | 0.64 | 7.68 | 3200 | 0.70 | 24.7 | 225.0 | 0.90 | 51.5 | |
| 09533GA-12M-AA | 00 | | | 1.03 | 12.40 | 3700 | 0.81 | 28.6 | 342.0 | 1.37 | 54.5 | |
| 09533GA-24K-AA | 00 | 24 | 10.0 ~ 27.6 | 0.21 | 5.04 | 2700 | 0.58 | 20.4 | 152.0 | 0.61 | 47.5 | |
| 09533GA-24L-AA | 00 | | | 0.33 | 7.92 | 3200 | 0.70 | 24.7 | 225.0 | 0.90 | 51.5 | |
| 09533GA-24M-AA | 00 | | | 0.49 | 11.80 | 3700 | 0.81 | 28.6 | 342.0 | 1.37 | 54.5 | |

旋转方向: 从标签方向观察时为顺时针方向 Rotation: Clockwise as seen from the label side

*1: 正常大气条件下的平均值