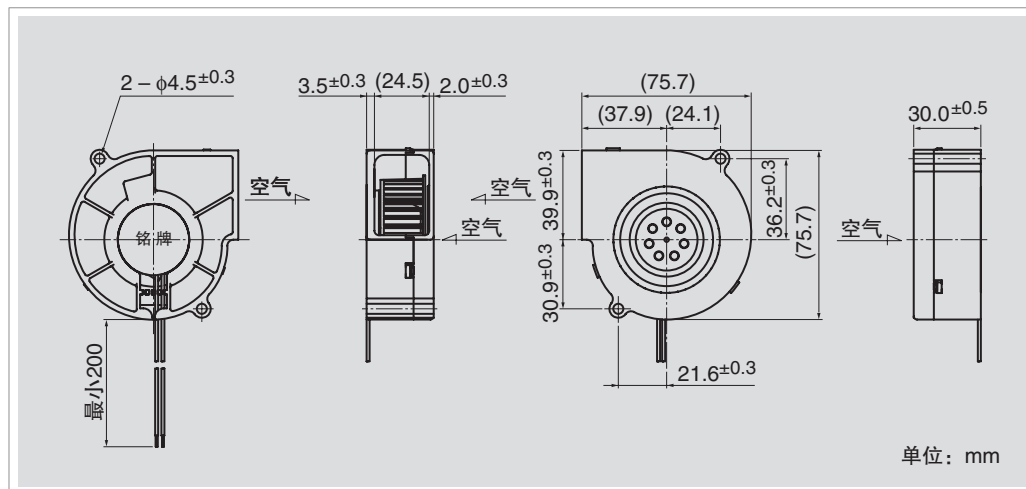


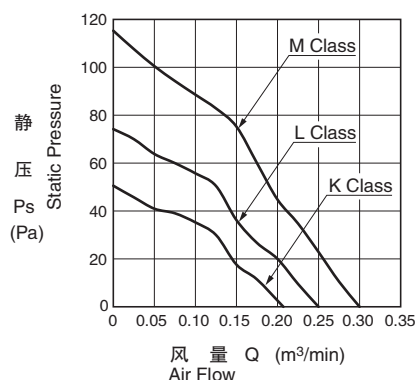
DC直流鼓风机

■ 产品外观图 Outline



滚珠轴承

■ 特性曲线 Characteristic Curves



■ 产品材质 Material

- 底部壳体 : 塑料(黑色)UL94V-0
- 顶部壳体 : 钢板
- 叶轮 : 塑料(黑色)UL94V-0
- 轴承 : 滚珠轴承
- 导线 : UL1007 AWG26 +: 红 -: 黑
- Casing Lower : Plastic (Black) UL94V-0
- Casing Upper : Steel
- Impeller : Plastic (Black) UL94V-0
- Bearing : Ball Bearing
- Lead Wire : UL1007 AWG26 + : Red, - : Black

■ 通用规格 General Specifications

- 电机保护 : 自动复位、反接保护
- Motor Protection : Auto Restart / Polarity Protection
- 绝缘电阻 : 用DC 500V兆欧表测量, 应在10M Ω 以上
- Insulation Resistance : 10M Ω or over with a DC500V Megger
- 绝缘耐压 : AC700V 1s
- Dielectric Withstand Voltage
- 容许环境温度范围 : -10 $^{\circ}$ C ~ +70 $^{\circ}$ C(工作时)
- Allowable Ambient Temperature Range : -40 $^{\circ}$ C ~ +70 $^{\circ}$ C(存放时)
- 正常使用状态下应无结露
- non-condensing environment

■ 预期寿命 Expected Life

- 25 $^{\circ}$ C 70,000小时
- ※故障率10%(L10使用寿命)
- ※Failure Rate: 10% (L10 Life)

■ 产品规格 Specifications

型号 Model	编号 Product No.	额定电压 Rating Voltage	工作电压范围 Operating Voltage	额定电流 Current	额定输入 Input Power	额定转速 Speed	最大风量 Max. Air Flow		最大静压 Max. Static Pressure		噪音 Noise	重量 Mass
		(V)	(V)	(A) ^{*1}	(W) ^{*1}	(min ⁻¹) ^{*1}	(m ³ /min) ^{*1}	(CFM) ^{*1}	(Pa) ^{*1}	(In H ₂ O) ^{*1}	(dB) ^{*1}	(g)
07530GA-12K-AA	00	12	6.0 ~ 13.8	0.12	1.44	2200	0.21	7.4	50.0	0.20	29.5	90
07530GA-12L-AA	00			0.18	2.16	2550	0.25	8.8	75.0	0.30	34.5	
07530GA-12M-AA	00			0.29	3.48	3000	0.30	10.5	110.0	0.44	38.5	
07530GA-24K-AA	00	24	10.0 ~ 27.6	0.07	1.68	2200	0.21	7.4	50.0	0.20	29.5	
07530GA-24L-AA	00			0.09	2.16	2550	0.25	8.8	75.0	0.30	34.5	
07530GA-24M-AA	00			0.15	3.60	3000	0.30	10.5	110.0	0.44	38.5	

旋转方向: 从标签方向观察时为顺时针方向 Rotation: Clockwise as seen from the label side

*1: 正常大气条件下的平均值